

仕様 :

Oventrop差圧リリーフバルブ

最高使用圧力 : 1.0MPa

最高使用温度 : 120°C

調整範囲 : 50~500mbar (0.005~0.05MPa)

	Item no.
20A	1085206
25A	1085208
32A	1085210

機能 :

差圧リリーフバルブの設置により、暖房システムにおける低負荷時の流速音を軽減する。

無負荷時、即ち全てのサーモバルブが閉弁した時でも最低循環水量を保持する。

差圧リリーフバルブは、行きと戻りのバイパス配管に設置する。ポンプの揚程が差圧リリーフバルブの設定値を超過した場合に、バイパス回路が開く。

調整範囲 : 50~500mbar (0.005~0.05MPa)

工場出荷時の設定 : 200mbar (0.02MPa)

特徴 :

- 限りなく微調整可能なプリセット
- ロック機能付き
- 設定ゲージ付き

応用例 :

120°C以内の温水で、最高使用圧力1.0MPaの循環ポンプ使用の温水暖房システムに於ける流速騒音防止用、並びに最低循環水量の保持。

材質 :

バルブ本体 : 青銅/真鍮

ボンネット : 真鍮

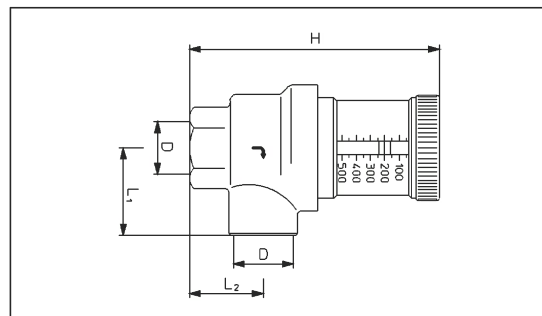
ワッシャー・リングガスケット : EPDM

スプリング : ステンレス

他 : 青銅



差圧リリーフバルブ



DN	D	L ₁	L ₂	H	Item no.:
20	Rp 3/4	40	34,5	119,5	1085206
25	Rp 1	48,5	40	128,5	1085208
32	Rp 1 1/4	56,5	46	135,5	1085210

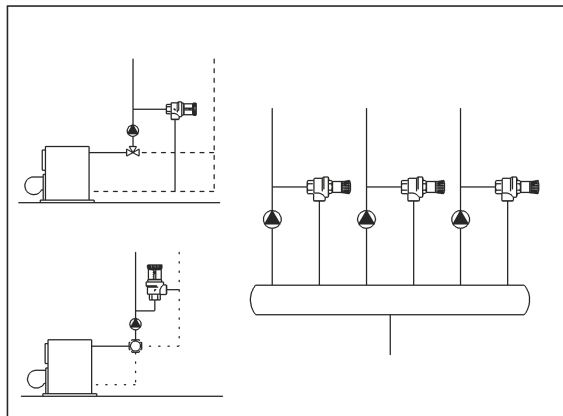
寸法

バルブサイズの選択 :

バイパス・パイプと差圧リリーフバルブの正しいサイズの選択は、最大過剰流量の値によって決定されます。

推奨サイズ

最大過剰流量	0.55 l/s 未満	DN20 (20A)
	0.85 l/s 未満	DN25 (25A)
	0.85 l/s 以上	DN32 (32A)



システム例