

仕様 :

Oventrop アクチュエーター”Aktor T 2P”は、「ファースト オープン機能」とピストンストロークを備え、電流OFFでクローズします。アクチュエーターは、どのようなポジションでも設置できます。バルブアダプター付きで、簡単なプラグイン接続です。

item no. : 1012420

AC100V

接続ネジサイズ M30 x 1.5

ノーマルクローズ

技術データ :

操作電流 : 120V AC ±15%、50/60Hz

100Vで動作確認済み

起動負荷 : 最大<450mA、100ms

連続定格電流 : 8.5mA

開閉時間 : 約5分

ピストンストローク : 5mm

動作出力 : >90N

保護 : IP54 (全てのポジションにおいて)

保護システム : EN60730 II

流体温度 : 0...+100°C

周囲温度 : 0...+60°C

保管温度 : -25...+60°C

取り付けと付属品 :

電気接続は、当地の電気機関の要求に従って行わなければなりません。電気回路は、ヒューズを取り付けることをお勧めします。過度の熱は、ケーブル絶縁体の劣化を促進するため、接続ケーブルを温水管に接触させないでください。開閉接点またはネットワークヒューズを選定するときは、加熱エレメントの起動負荷を考慮しなければなりません。表示された操作時間を守るためには、電位の損失は15%を超えてはなりません。

一つのアクチュエーター用ケーブル最大長は、ワイヤーの断面積で与えられます (約5%の電圧降下で表示されます。120Vで電圧降下6V)。

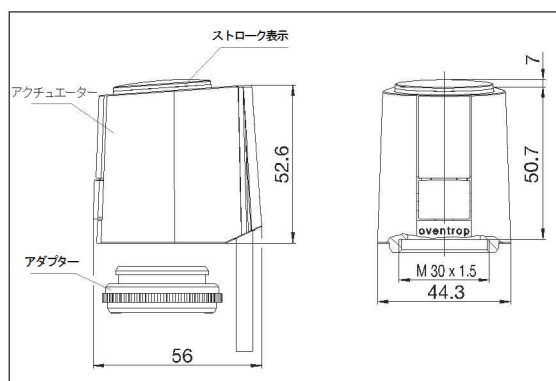
電線断面積 [mm ²]	120V 最大長 [m]
2 x 0,75	671
2 x 1,00	894
2 x 1,50	1340
2 x 2,50	2334

数台のアクチュエーターを取り付ける時は、表中のケーブル長を接続する熱動弁の数で分配しなければなりません。

アクチュエーターは、バルブアダプターを使用して取り付けます。工具は一切必要ありません。バルブアダプターは、取付バルブに手でネジ込みます。アクチュエーターは、バルブアダプターにプラグインで接続します。Oventropのアクチュエーターは、どのポジションでも取り付けられますが、垂直(ストローク表示が上を指す)または、水平取り付けを推奨します。垂直下向き取り付けの場合は、特別な環境(例:汚水)が耐用年数を減少させることがあります。



“Aktor T 2P”



寸法

アクチュエーター ” Aktor T 2P”

用途：

Oventropのアクチュエーターは、暖房・換気・空調に使用されます。Oventropのラジエーター用サーモバルブ、暖房用ヘッダーなどと組み合わせて、個別の室温制御を可能にします。

アクチュエーターは、2点出力またはパルス幅変調でのコントロールで作動し、次に示す接続ネジM30x1.5のOventropバルブと組み合わせることができます。

- － サーマラジエーターバルブ
（“seriesADv6”と“seriesKTB”を除く）
- － 三方弁“Tri-CTR”
- － PICVコントロールバルブ“Cocon 2TZ/QTZ”

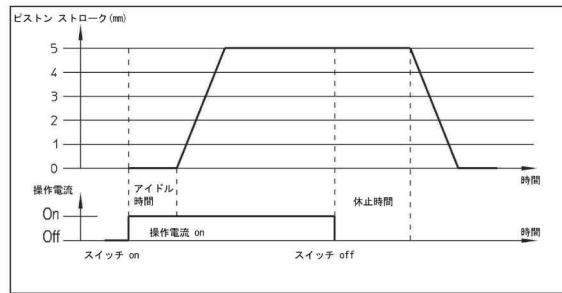
機能：

Oventropのアクチュエーターは、PTC発熱体によってエレメントが膨張する働きで動作します。これにより、静音動作と低電力消費を保証します。

アイドル時間終了後（ストローク表示が膨張の位置）、操作電流がONになるたびに、プッシュロッドを持ち上げることでバルブが常に開かれます。

操作電流がOFFになり休止時間の終了後、圧カスプリングの閉止圧力（ストローク表示が収縮の位置）で、バルブは常に閉じられます。

Oventropのアクチュエーターは、「ファーストオープン機能」が備わっています。未通電のアクチュエーターは、開で提供され、アクチュエーターまでの配線が完了していなくても液張り作業を行うことができます。初めて操作電流を入れた時は、6分以上かけてアクチュエーターが開き、ファーストオープン機能が自動的に解除され、その後は通常の動作が可能となります。



特性曲線

アクセサリ（別売）：

アクセサリ	Item no.
・バルブアダプター、接続ネジM30x1.0	1012890
・補強キャップ	1012450
・バルブアダプター、高モデル (+11mm) 接続ネジM30x1.5	1012462



補強キャップ：

アクチュエーターを破壊から保護します



株式会社ナラトモ

青森県弘前市神田2-3-1

TEL:0172-38-2030

<http://www.naratomo.co.jp>

予告なく技術的な変更を行う場合がございます。

Product range 1
ti 231-EN/10/MW
Edition 2017